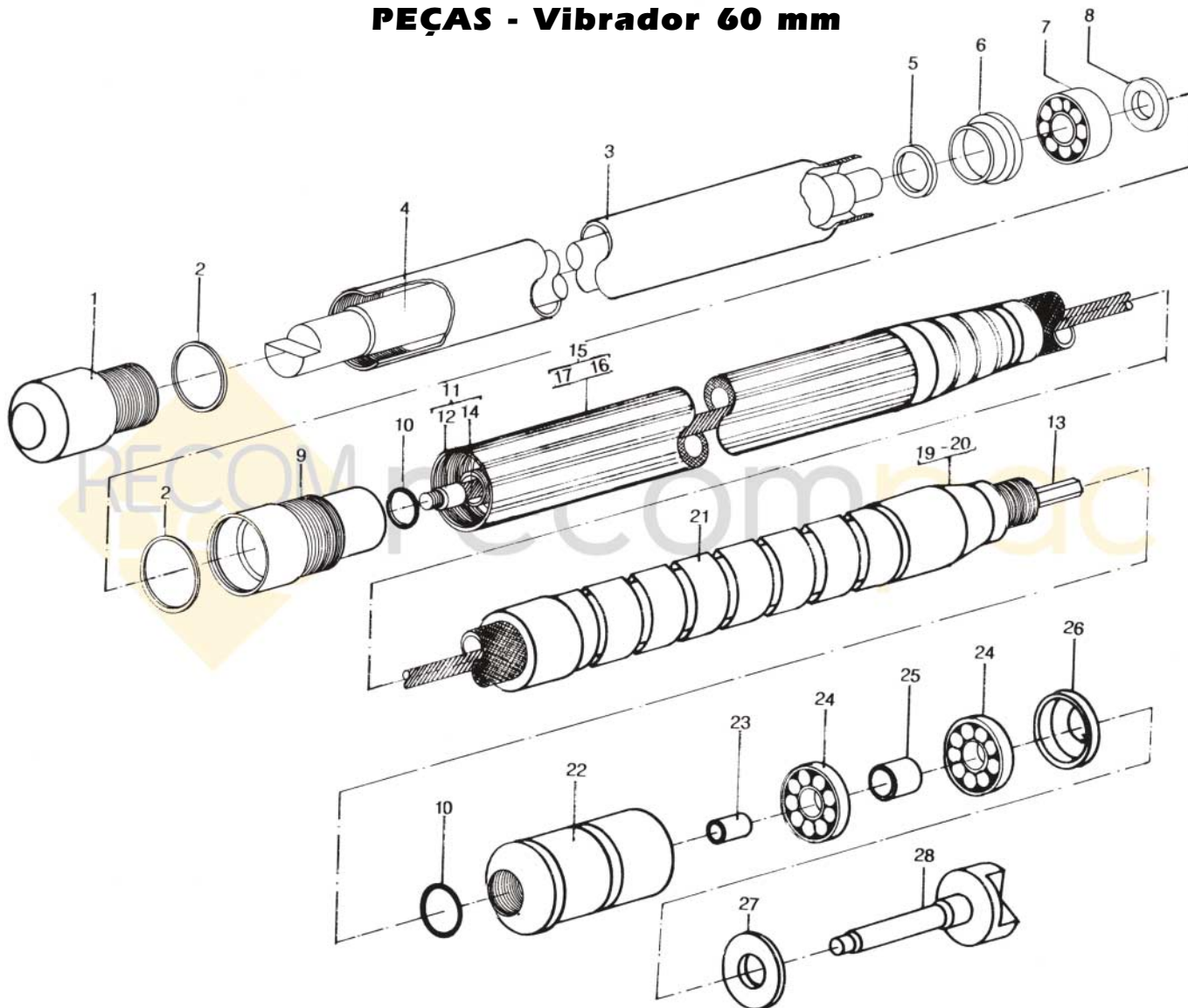


EQUIPAMENTOS PARA CONSTRUÇÃO CIVIL E INDÚSTRIA

PEÇAS - Vibrador 60 mm



ÍTEM	DENOMINAÇÃO
01	PONTA
02	ANEL "O"
03	TUBO COMPLETO
04	ROTOR COMPLETO
05	RETENTOR
06	SUPORE DO RETENTOR
07	ROLAMENTO
08	ARRUELA
09	CONEXÃO DO TUBO
10	ANEL "O"
11	EIXO FLEXÍVEL COMPLETO
12	TERMINAL SUPERIOR
13	TERMINAL INFERIOR
14	EIXO FLEXÍVEL

ÍTEM	DENOMINAÇÃO
15	MANGUEIRA COMPLETA
16	MANGUEIRA
17	REVESTIMENTO TERMINAL MANGUEIRA
18	REFORÇO DA MANGUEIRA
19	LUVA CÔNICA
20	MEIA LUVA CÔNICA
21	ESPIRAL DE REFORÇO
22	CONEXÃO DA MANGUEIRA
23	LUVA DE ACOPLAMENTO
24	ROLAMENTO
25	ANEL DE AFASTAMENTO
26	RETENTOR
27	ARRUELA
28	ACOPLAMENTO DO EIXO