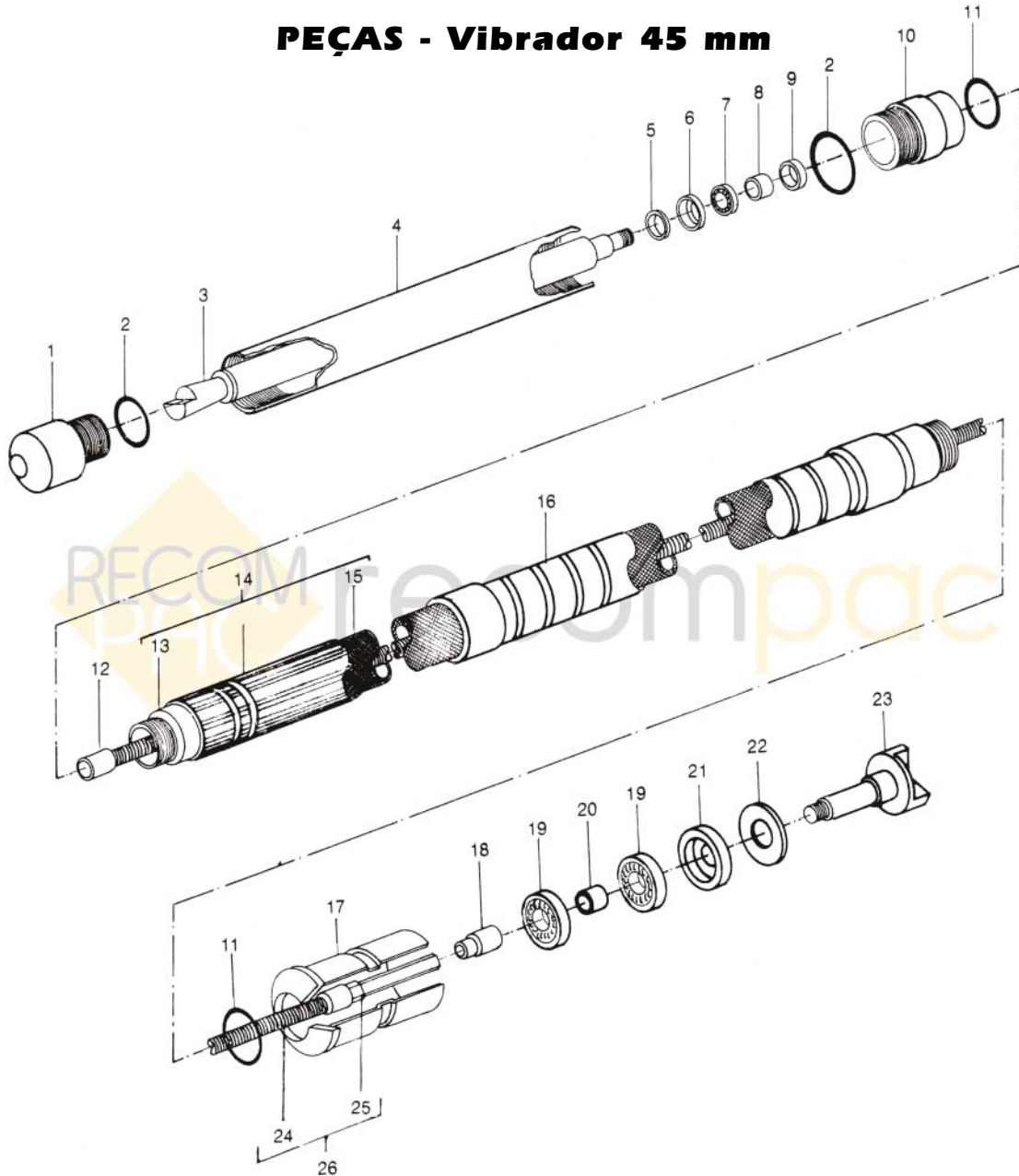


### PEÇAS - Vibrador 45 mm



ÍTEM	DENOMINAÇÃO
01	PONTA
02	ANEL "O"
03	ROTOR COMPLETO
04	TUBO COMPLETO
05	RETENTOR
06	SUPORTE DO RETENTOR
07	ROLAMENTO
08	BUCHA
09	RETENTOR
10	CONEXÃO DO TUBO
11	ANEL "O"
12	TERMINAL INFERIOR
13	REVESTIMENTO TERMINAL MANGUEIRA

ÍTEM	DENOMINAÇÃO
14	MANGUEIRA COMPLETA
15	MANGUEIRA
16	ESPIRAL DE REFORÇO
17	CONEXÃO DA MANGUEIRA
18	LUVA DE ACOPLAMENTO
19	ROLAMENTO
20	ANEL DE AFASTAMENTO
21	RETENTOR
22	ARRUELA
23	ACOPLAMENTO DO EIXO
24	EIXO FLEXÍVEL
25	TERMINAL SUPERIOR
26	EIXO FLEXÍVEL COMPLETO